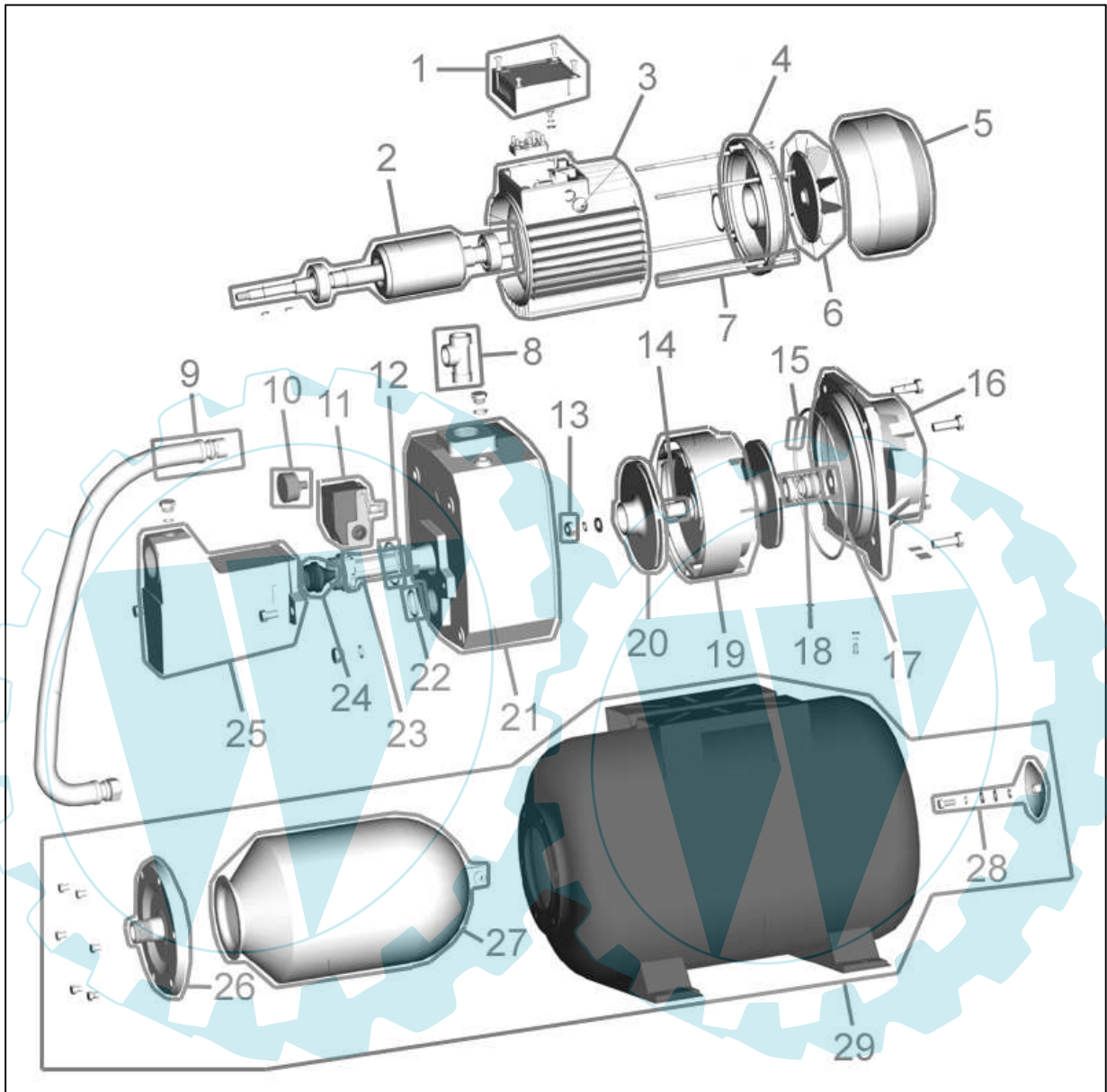




**94192**





# 94192

Pos.-Nr.	Ersatzteil-Nr.	Bezeichnung	Pos.-Nr.	Ersatzteil-Nr.	Bezeichnung
001	94193-03001	Klemmkasten	016	94193-03016	Flansch
002	94192-03002	Rotor komplett	017	94193-03017	Simmerring
003	94192-03003	Stator	018	94193-03018	Mechanische Dichtung
004	94193-03004	Deckel Motor	019	94193-03019	Leitrad
005	94193-03005	Lüferradabdeckung	020	94193-03020	Laufrad
006	94193-03006	Lüferrad	021	94193-03021	Pumpenkörper
007	94193-03007	Zugstange	022	94193-03022	O-Ring klein, unten
008	94193-03008	Messing Fitting	023	94193-03023	Venturirohr
009	94193-03009	Druckleitung	024	94193-03024	Venturidüse
010	94193-03010	Manometer	025	94193-03025	Injektor
011	94192-03011	Druckschalter 230V	026	94193-03026	Kesselflansch
012	94193-03012	O-Ring klein, oben	027	94193-03027	Membrane
013	94193-03013	Mutter	028	94193-03028	Ventil komplett
014	94193-03014	Hülse	029	94193-03029	Kessel komplett
015	94193-03015	O-Ring groß	o.Abb.	94192-03030	Kondensator

